

BEAVER 4

BV4-4-3

Работен карт за лаптоп и 3D скенер

MEDICAL
CART COMPANY

Произведено в Унгария



Ергономичен



Лесен за почистване



Малък отпечатък



8 години гаранция

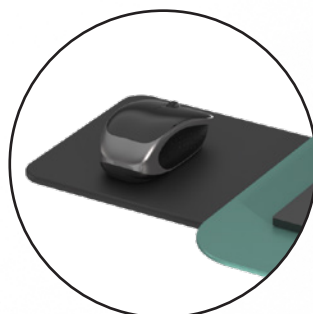


Бърза настройка

Широка гама от аксесоари



Държател за скенер



Поставка за мишка (лява или дясна)



Рафт

МЕДИКАЛ ДЕПО РИК ООД

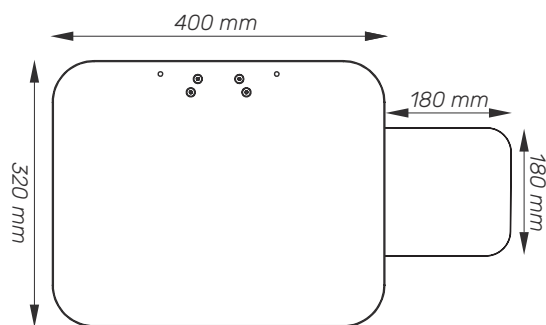
София 1632, бул. Президент Линкълн 52, тел. (02) 80 52 501, 0885 978 698
Варна 9000, бул. Владислав Варненчик 256 – Varna Towers, тел./ф. (052) 65 50 35

www.mdrk.bg

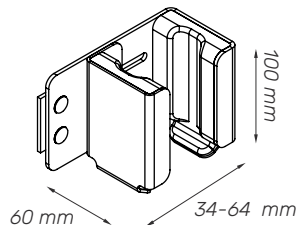
e-mail: office@mdrk.bg

Характеристики на карта

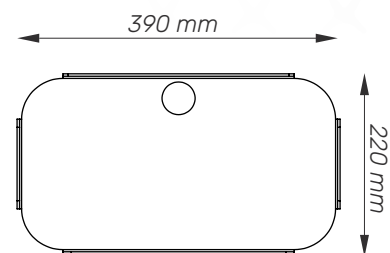
Размери и механични данни



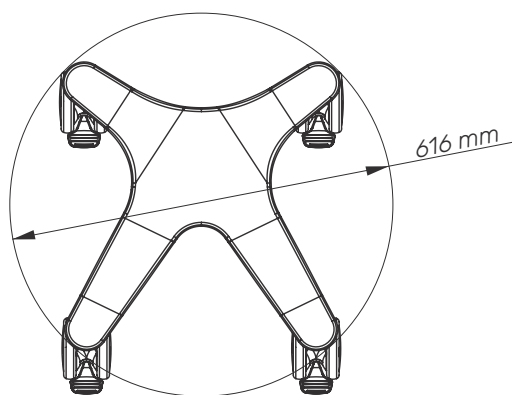
Работен плот



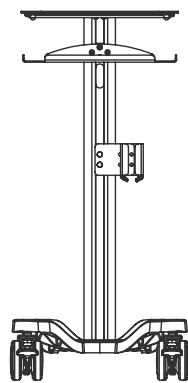
Държател за скенер



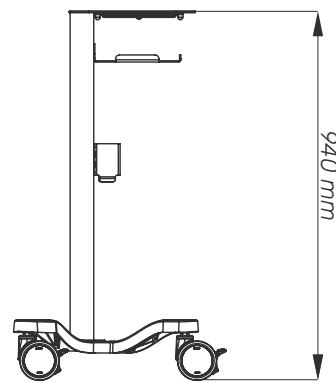
Рафт



Основа



отпред



отстрани




Характеристики

Височина	940 mm
Размер на основата	616 mm (диаметър)
Размери на работната повърхност	Плот 400x320 mm; Рафт: 390x220mm
Колела/ застопоряване	4 заключващи се, 100 mm диаметър
Товароносимост	25 Kg
Тегло на количката	15 Kg

Конструкция

Основен материал	Алуминий
------------------	----------

Цвят

Tiger Drylac® 68/50396 (Metallic)	
Бял (RAL 9016)	
По избор	

Сертификати

CE	IEC60601-1:2012 (Edition 3) Rohs
----	-------------------------------------

МЕДИКАЛ ДЕПО РИК ООД

София 1632, бул. Президент Линкълн 52, тел. (02) 80 52 501, 0885 978 698
Варна 9000, бул. Владислав Варненчик 256 – Varna Towers, тел./ф. (052) 65 50 35
www.mdrk.bg e-mail: office@mdrk.bg